

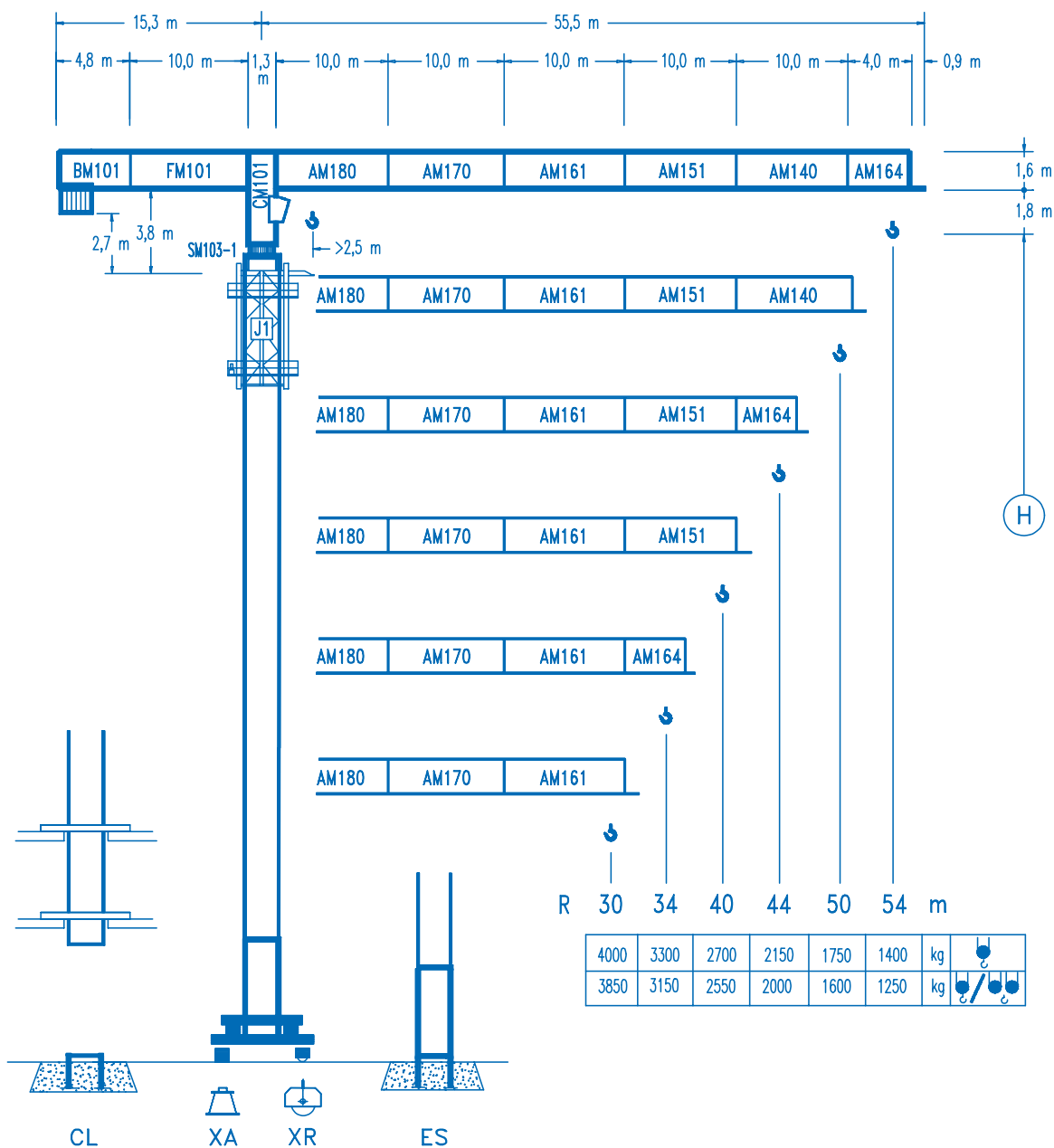


# COMANSA

## LINDEN 1000

## 10 LC 110

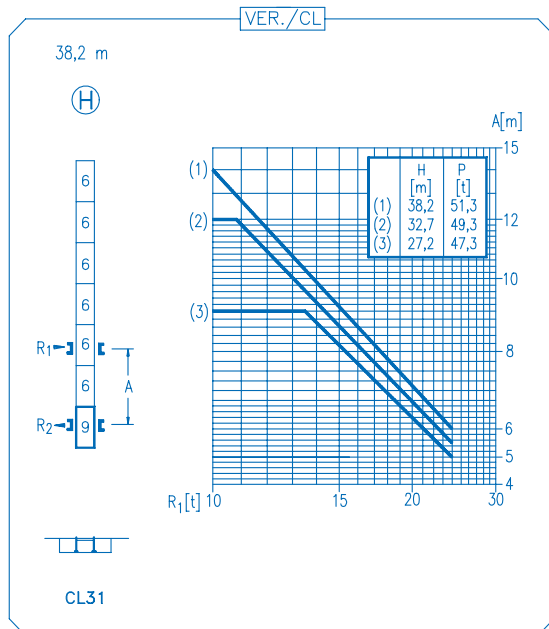
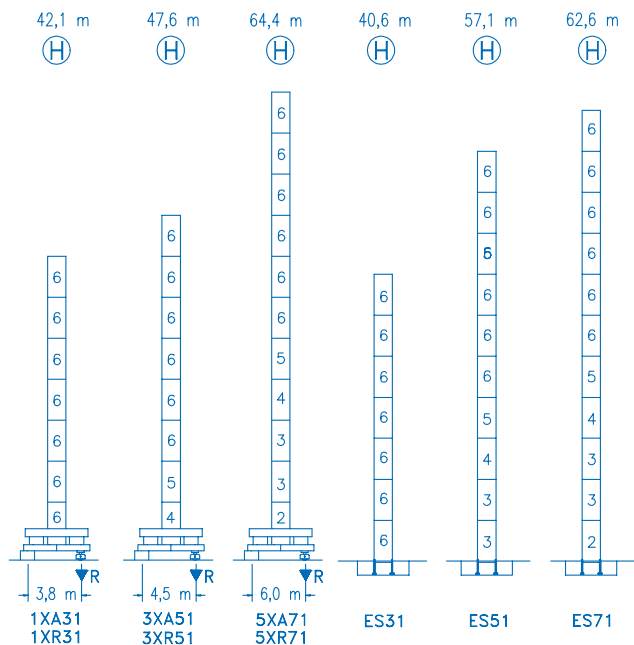
## 8 t



4000	3300	2700	2150	1750	1400	kg	
3850	3150	2550	2000	1600	1250	kg	

CE  
DIN 15018 H1 B3

R		R <sub>(Cmax)</sub>	C <sub>max</sub>	25	30	34	40	44	50	54	
54		22,6 m	4000	3565	2890	2490	2050	1820	1550	1400	
		12,1 m	8000	3445	2760	2355	1905	1675	1400	1250	
50		24,9 m	4000	3975	3230	2790	2300	2050	1750		
		13,3 m	8000	3855	3095	2655	2160	1905	1600		
44		25,9 m	4000	4000	3375	2920	2410	2150			
		13,7 m	8000	4025	3235	2780	2265	2000			
40		28,4 m	4000	4000	3765	3260	2700				
		15,1 m	8000	4485	3620	3115	2550				
34		28,7 m	4000	4000	3805	3300					
		15,2 m	8000	4535	3660	3150					
30		30,0 m	4000	4000	4000						
		15,8 m	8000	4760	3850						



<b>R. máx.</b>	En servicio	1XR31 ..... 61,2 t
	In operation	3XR51 ..... 56,5 t
	En service	5XR71 ..... 71,1 t
	In Betrieb	

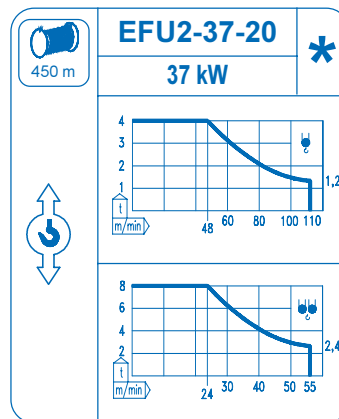
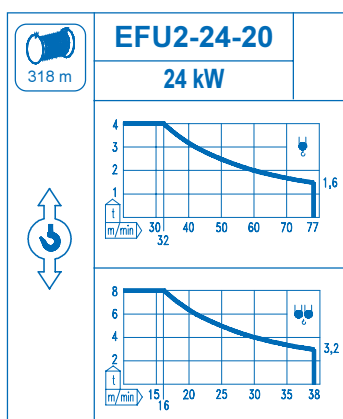
<b>R. máx.</b>	Fuera de servicio	1XR31 ..... 73,4 t
	Out of service	3XR51 ..... 81,5 t
	Hors service	5XR71 ..... 111,7 t
	Ausser Betrieb	

**CFU-4.0**  
4 kW  
0 ⇄ 66 m/min

**GR-12**  
120 Nm  
0 ⇄ 0,7 rpm

**TS2-5.5**   **TRA-7.5**  
2 x 55 Nm   2 x 75 Nm  
0 ⇄ 20 m/min  
1XR31   3XR51   5XR71

**TRA-7.5VC**  
2 x 75 Nm  
0 ⇄ 20 m/min  
5XR71



Tensión de alimentación	400 V
Operating voltage	3 ph
Tension de service	50 Hz
Betriebsspannung	

Opcional	*
Optional	
En option	
Kaufoption	