

PIATTAFORMA DI TRASPORTO

TRANSPORT PLATFORM

PLATEFORME DE TRANSPORT

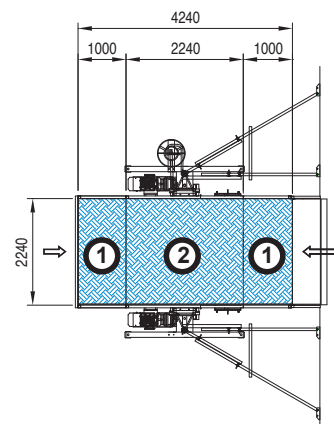
ГРУЗОПАССАЖИРСКИЙ ПОДЪЁМНИК

PLATAFORMA DE TRANSPORTE

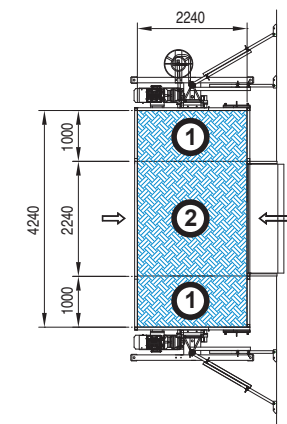


MOD.

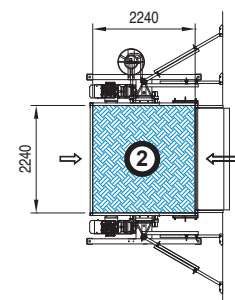
MB C 2300/150



mod. MB C 2300/150 A



mod. MB C 2300/150 B



mod. MB C 2300/150 C



CARATTERISTICHE TECNICHE	TECHNICAL FEATURES	CARACTERISTIQUES TECHNIQUES	ТЕХНИЧЕСКИЕ ХАРАКТЕРИСТИКИ	CARACTERISTICAS TECNICAS	A	B	C
Altezza max ancorata	Max anchored height	Hauteur max avec ancrages	Максимальная высота подъёма	Altura máxima	m. 150	m. 150	m. 150
Capacità	Capacity	Capacité	Грузоподъёмность	Carga útil	kg. 2000	kg. 2000	kg. 2300
Distanza max tra ancoraggi	Anchorage max distance	Distance maxi entre ancrages	Максимальное расстояние между креплениями	Distancia andajes	m. 6	m. 6	m. 6
Larghezza pianale di carico	Loading platform width	Largeur plancher de charge	Ширина грузовой платформы	Largo plataforma	mm. 2240	mm. 4240	mm. 2240
Lunghezza pianale di carico	Loading platform length	Longueur plancher de charge	Длина кабины	Ancho plataforma	mm. 4240	mm. 2240	mm. 2240
Tensione monofase	One-phase voltage	Voltage monophasé	Вариант привода: однофазный	Tensión monofasica			
Tensione trifase	Three-phase voltage	Voltage triphasé	Вариант привода: трёхфазный	Tensión trifasica	V-Hz 400-50	V-Hz 400-50	V-Hz 400-50
Potenza motore	Power supply	Puissance moteur	Мощность двигателя	Potencia motor	kW 2x9,2	kW 2x9,2	kW 2x9,2
Velocità di sollevamento	Climbing speed	Vitesse de levage	Скорость подъёма	Velocidad se subida	m./min.12/24	m./min.12/24	m./min.12/24
Freno di emergenza meccanico brevettato	Patented mechanical emergency brake	Frein d'urgence mécanique breveté	Запатентованный механический аварийный тормоз	Freno de emergencia mecánico patentado			



MABER[®]
www.maber.eu